

buffer

概要

出力インピーダンス調整を目的とする。

構成

ライブラリ名	セル名	番号	説明
LNA	buffer		ソースフォロワ

I/O 仕様

ピン名	属性	説明	備考
RFIn	input	RF 入力	RF プローブ
RFout	output	RF 出力	RF プローブ
VDD	power	DC 入力	パッケージ
vbias	input	DC 入力	DC プローブ
bias	input	DC 入力	DC プローブ
GND	power	DC 入力	DC プローブ

回路特性

	sim			meas	単位	測定条件
	min	typ	max			
電源電圧		1.8			V	
バイアス電圧		1.8			V	
出力インピーダンス		50@953M			ohm	

スキーマティック

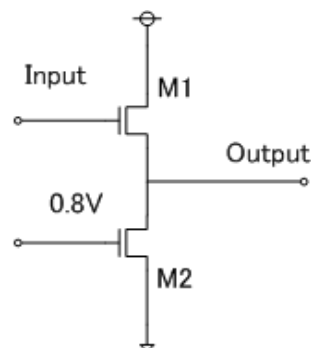


図 12 ソースフォロワ回路図

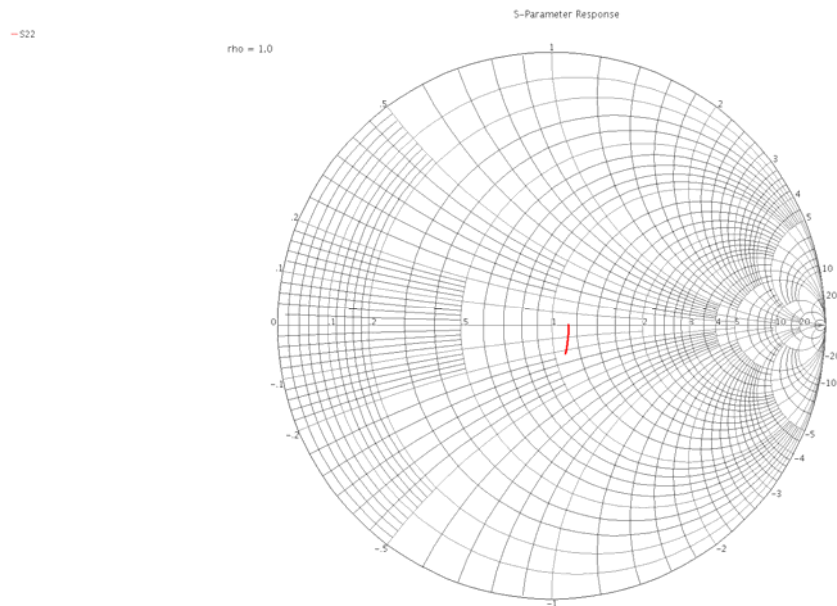


图 13 S22 特性(出力負荷 50Ω)

DC Response

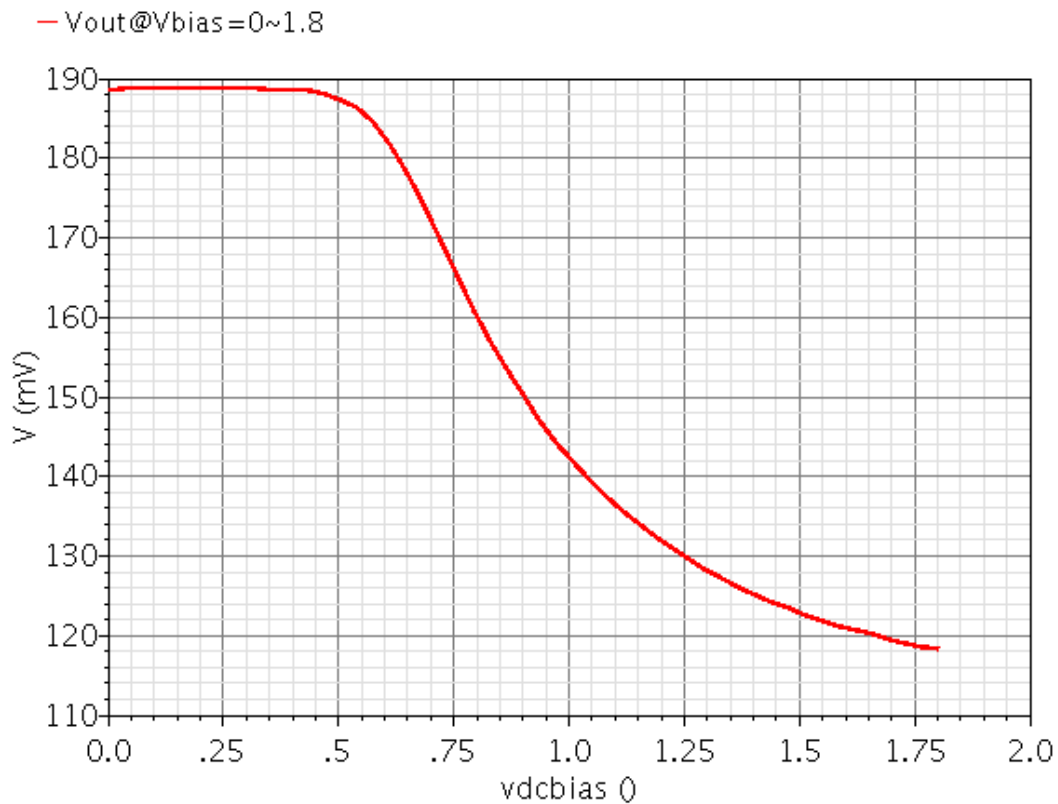


图 14 Vout 特性(Vbias=0~1.8V)

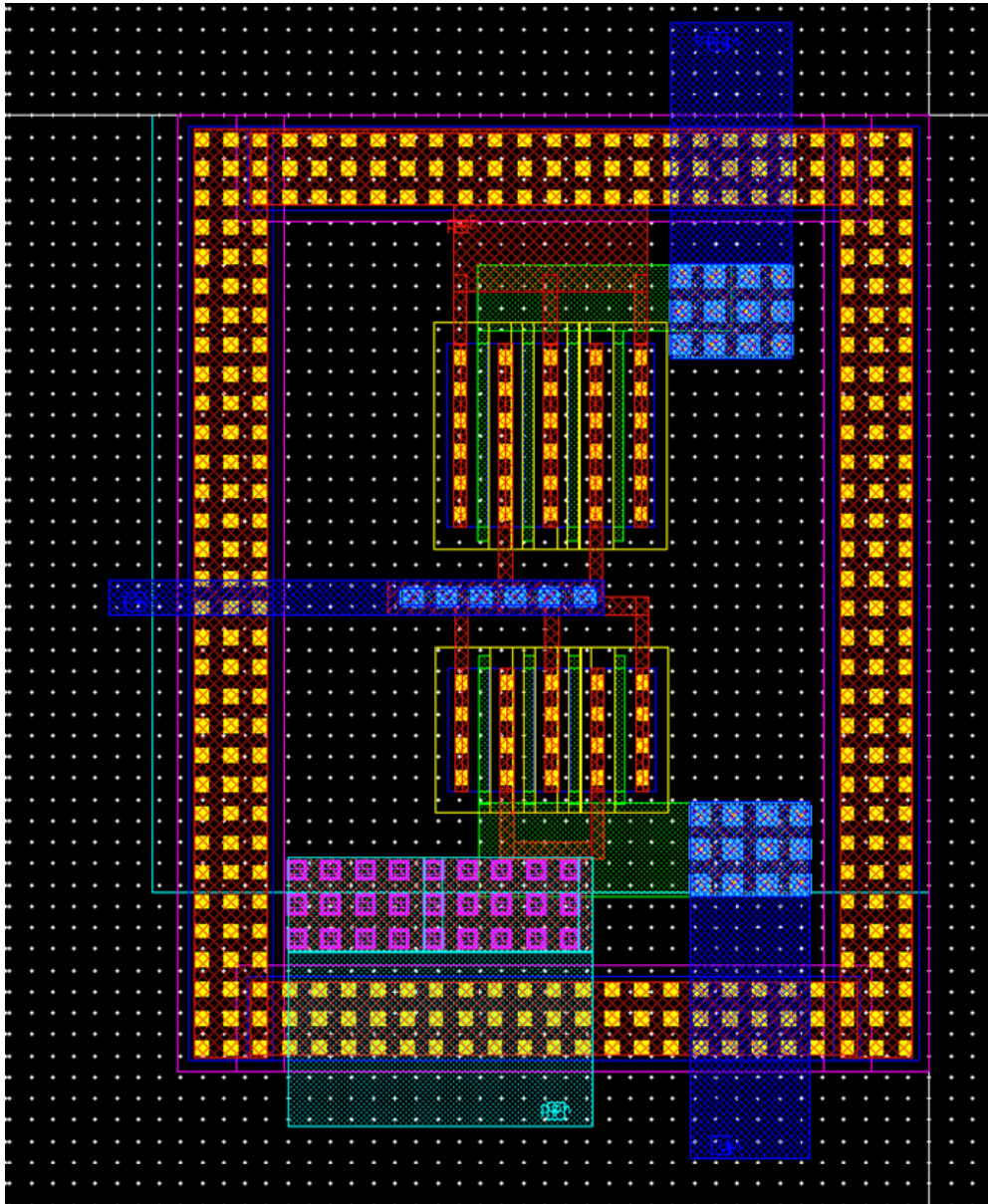


図 15 ソースフォロワレイアウト図

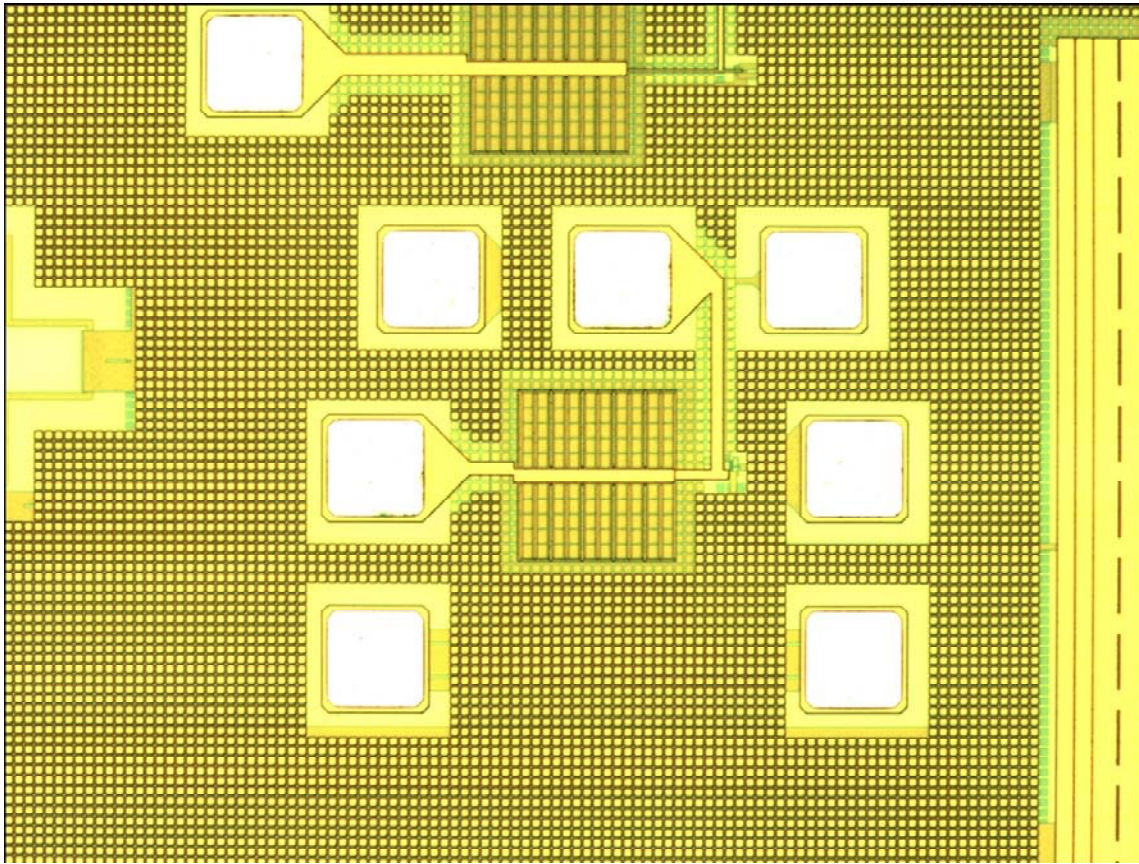


図 16 ソースフォロワ写真

rectifier

概要

RF 出力された信号を DC に変換することを目的とする。

構成

ライブラリ名	セル名	番号	説明
Rectifier	rectifier		整流回路

I/O 仕様

ピン名	属性	説明	備考
RFin	input	RF 入力	RF プローブ
DCout_single	output	DC 出力	パッケージ
VDD	power	DC 入力	DC プローブ
bias	input	DC 入力	DC プローブ
GND	power	DC 入力	DC プローブ

回路特性

	sim			meas	単位	測定条件
	min	typ	max			
電源電圧		1.8V			V	
負荷抵抗		1M			ohm	
負荷容量		1p			F	

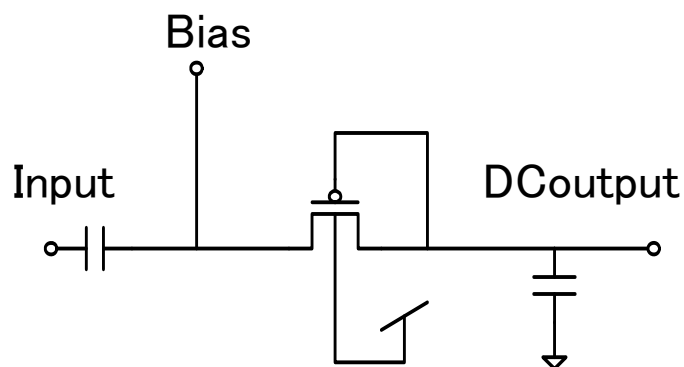


図 17 rectifier 回路図